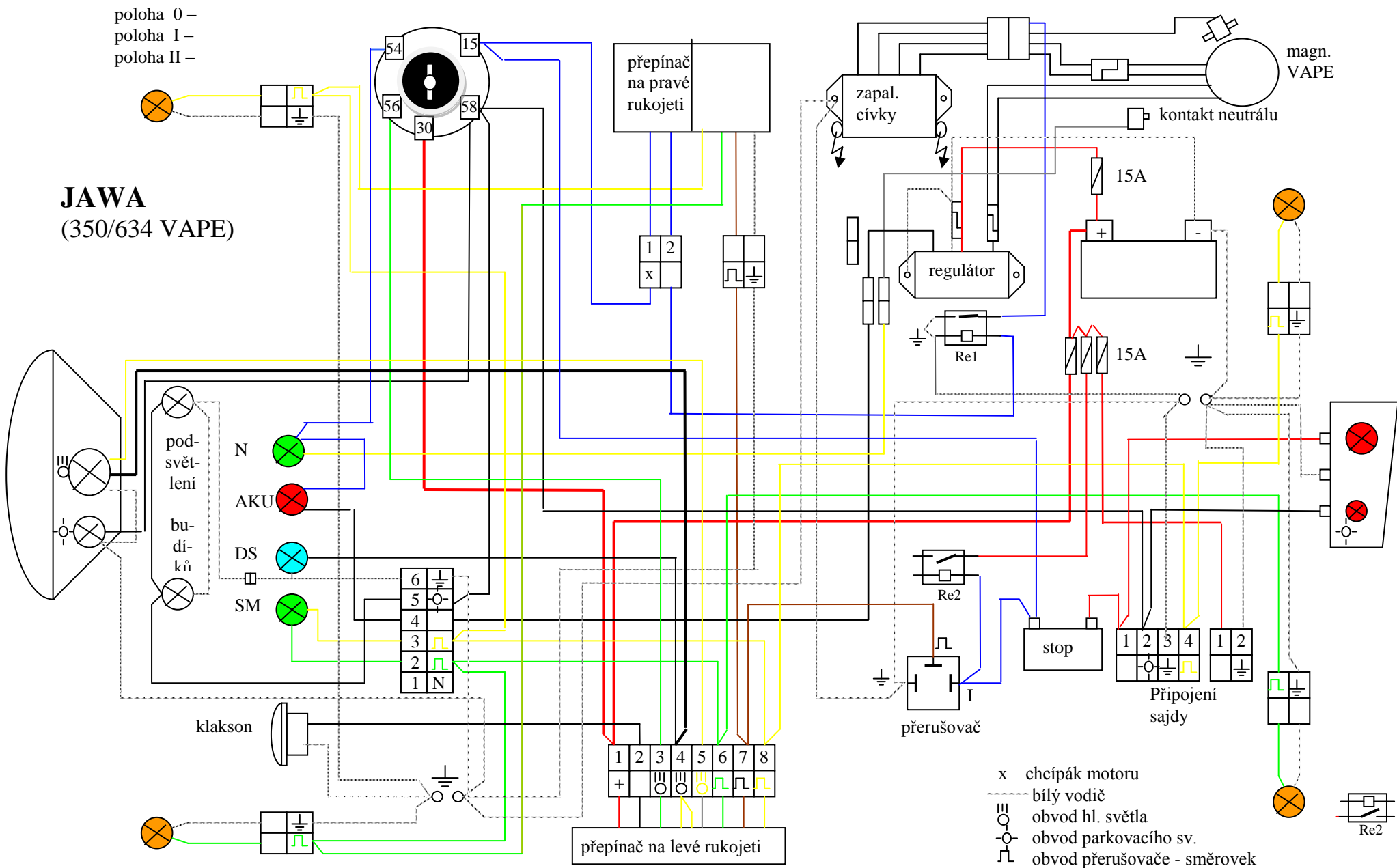


# JAWA (350/634 VAPE)



AKU – dobíjení, N – kontrolka neutrálu, DS – dálkové světlo, SM – směrovky,  
Re1- rozepínací relé k odpojení vypínacího okruhu, Re2- relé k zapnutí zásuvky

Ver.350/634-2012-10-22  
Petr Doležel