

NÁHRADA ALTERNÁTORU 14V/15A MAGNETEM VAPE A67 12V 180W.

Vzhledem k tomu, že náš dodavatel alternátoru 14V/15A PAL MAGNETON Kroměříž při živelné pohromě přišel o veškeré výrobní zařízení, skončil s výrobou alternátoru pro naše motocykly.

Jako náhradu lze použít magneto VAPE A67 12V 180W od firmy VAPE.

POSTUP VÝMĚNY.

Nejprve demontujte kompletní alternátor (viz obr.1), relé-regulátor, usměrňovač, pomocné relé kontrolky dobíjení, zapalovací cívku (viz obr.2), spínací skříňku, pravý řídkový přepínač, svazek kabelů hlavní a svazek kabelů panelu (viz obr.3). Z klikového hřídele (viz obr. 4) vyjměte váleček o průměru 4x6 mm a místo něho nasadte osazený kolík 33. Poté nainstalujte magneto VAPE A67 takto:

Upevněte na karter motoru desku statoru 3 se statorem 19 a rotor 18 nasadte na klikový hřídel a zajistěte jej šroubem 14 s podložkami 9 a 15. Na desku statoru 3 připevněte záchytný snímač 4 se snímačem VAPE S01 2. Seřídte vzdálenost snímače od výstupku na rotoru (0,4-0,5 mm).

Do podsedlové schránky vyvrtejte dva otvory o průměru 6 mm, provedte proříznutí pro protažení kabelů (viz obr.5) a nainstalujte regulátor VAPE R67 20.

Do rámu motocyklu vyvrtejte otvor o průměru 6,4 mm (viz obr.6) a upevněte zapalovací cívku VAPE Z67 26.

Spínací skříňku ZADI 25 upevněte přes podložku 27 do přístrojového panelu (viz obr.7). Dno 640 40 112 panelu má zvětšenou drážku pro spínací skříňku „ZADI“, kdežto dno 639 40 112 je třeba z motocyklu demontovat a proříznout.

Na řídku připevněte pravý přepínač 24 s kabely (viz obr.8).

Nakonec provedte protažení, uchycení a propojení kabelových svazků 21 a 22 s ostatním příslušenstvím dle přiloženého elektrického schématu.

POZOR!

Při použití původního přerušovače blikáčů 12V-2x21W nezapojovat minus pól (2x bílý vodič).

SEŘÍZENÍ PŘEDSTIHU.

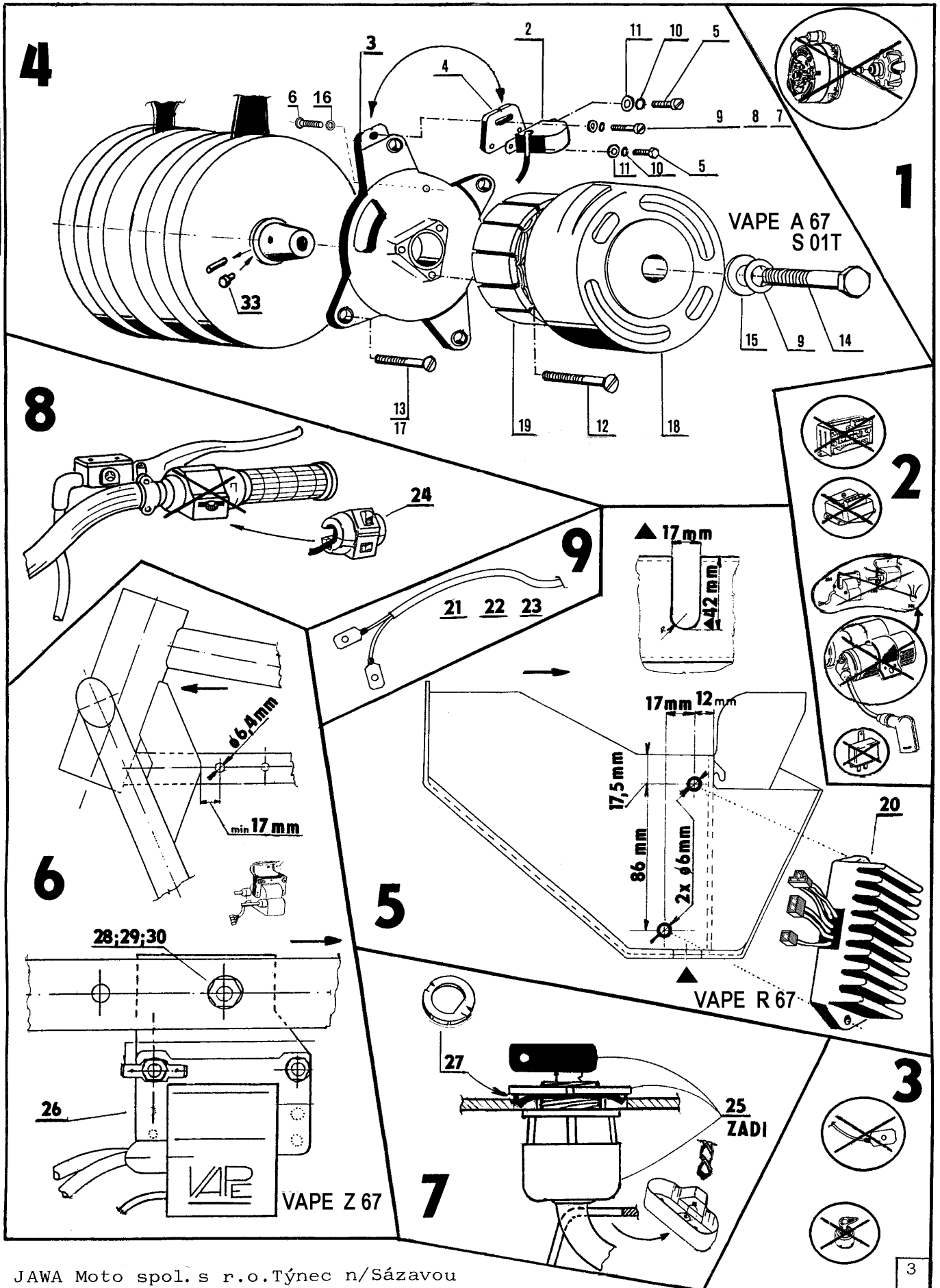
Předstih zážehu je automaticky nastaven na hodnotu 2,5 mm před H.Ú. pístu, při montáži snímače S01 se nastaví ryska na záchytný snímač 4 proti rysce na desce statoru 3.

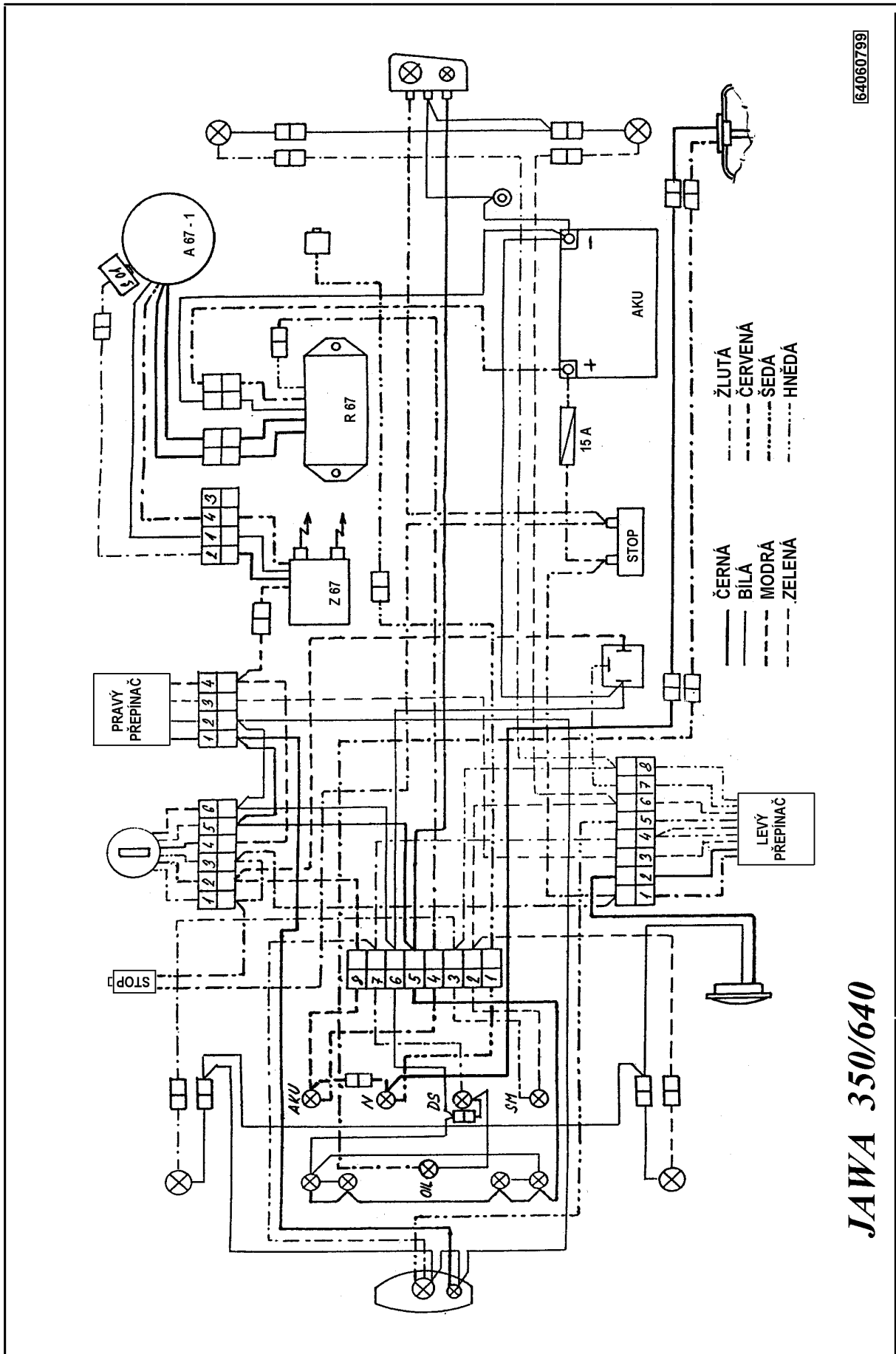
Pos.	Označení výrobce Výrobní číslo	Počet ks	Název dílu
2	640 61 635	1	snímač VAPE S01T
3	640 61 621	1	deska statoru
4	640 61 622	1	záchyt snímače
5	309 231 140 405	1	šroub M4x5 CSN 021131.25
6	309 203 140 308	1	šroub M3x8 CSN 021131.25
7	309 231 140 614	1	šroub M6x16 CSN 021131.25
8	311 210 210 064	1	podložka 6, 4 CSN 021702.15
9	311 214 010 061	2	podložka 6, 1 CSN 021740.05
10	311 214 410 043	2	podložka 4, 3 CSN 021744.05
11	311 210 210 043	2	podložka 4, 3 CSN 021702.05
12	309 255 140 520	3	šroub M5x30 CSN 021151.25
13	309 231 215 616	3	šroub M6x20 CSN 021131.25
14	309 501 390 626	1	šroub BM6x45 CSN 021101.53
15	638 19 030	1	podložka
16	311 214 510 032	1	podložka 3,2 CSN 021745.05
17	309 251 215 616	1	šroub M6x20 CSN 021151.25
18	640 61 615	1	rotor
19	640 61 620	1	stator
20	640 61 630	1	regulátor VAPE R67
21	640 60 790	1	svazek kabelů hlavní
22	640 60 785	1	svazek kabelů panelu
23	640 61 625	1	vodič AKU-regulátor
24	640 65 315	1	pravý přepínač s kabely
25	593 63 020	1	spínací skříňka ZADI
26	640 66 150	1	zapalovací cívka VAPE Z67
27	640 63 011	1	podložka
28	309 231 140 622	1	šroub M6x35 CSN 021131.25
29	311 214 410 064	1	podložka 6, 4 CSN 021745.02
30	311 100 144 060	1	matice M6 CSN 021601.25
33	639 12 128	1	kolík

PRODEJNÍ KOMPLET:

-	640 61 650	1	zapalování VAPE A67 s příslušenstvím
---	------------	---	--------------------------------------

Rozdíl oproti zapalování VAPE A49 12V 110W (Service bulletin 2/1999)





64060799

JAWA 350/640